

Ficha técnica

INTERRUPTOR TERMOMAGNÉTICO

1200 VCD, 2P, In= 10,16, 20, 32, 40, 50, 63 A

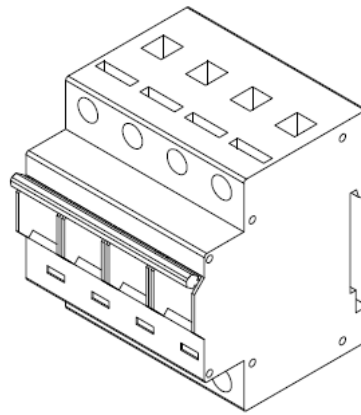
Modelos: SL7-1200VCD

SL7-1200VCD-10-4P, SL7-1200VCD-16-4P,

SL7-1200VCD-20-4P, SL7-1200VCD-32-4P,

SL7-1200VCD-40-4P, SL7-1200VCD-50-4P,

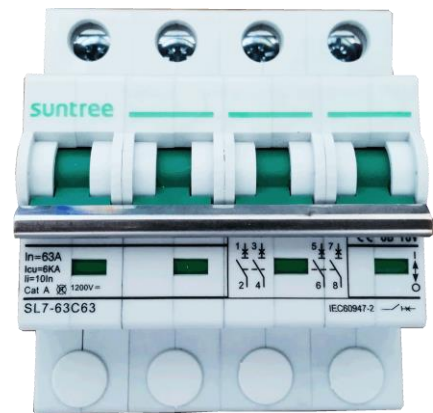
SL7-1200VCD-63-4P



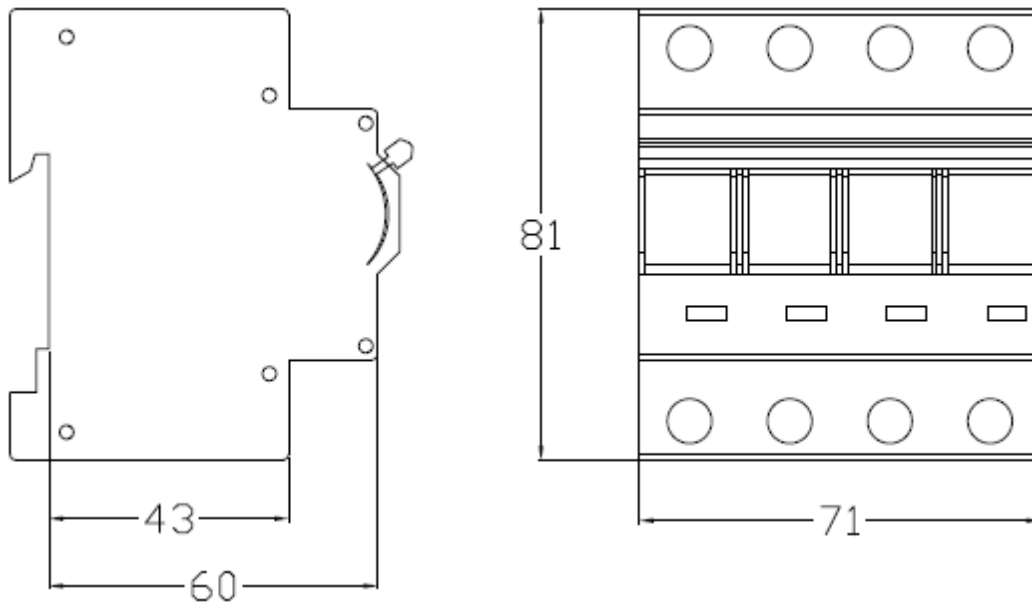
Descripción

El interruptor termomagnético Suntree modelos SL7 para 1200 V de corriente directa se caracteriza por su confiabilidad y funcionalidad. Estos dispositivos están orientados para uso en sistemas fotovoltaicos o circuitos eléctricos de corriente continua de hasta 1200 Vcd. Tiene indicadores visuales al frente que permiten confirmar cuando el circuito está conectado (verde= desconectado, rojo = conectado).

El interruptor SL7 puede ser montado directamente sobre Riel DIN 35 mm para usarse en condiciones ambientales demandantes (-20° C < T < +70 °C, humedad relativa ≤ 95%).



Dimensiones



Ficha técnica

INTERRUPTOR TERMOMAGNÉTICO

1200 VCD, 2P, In= 10,16, 20, 32, 40, 50, 63 A

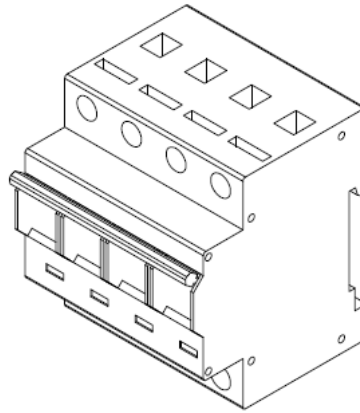
Modelos: SL7-1200VCD

SL7-1200VCD-10-4P, SL7-1200VCD-16-4P,

SL7-1200VCD-20-4P, SL7-1200VCD-32-4P,

SL7-1200VCD-40-4P, SL7-1200VCD-50-4P,

SL7-1200VCD-63-4P



Especificaciones Técnicas:

Características Eléctricas	
Corriente nominal de Carcaza SL7	63 A
Voltaje de operación nominal	1200 Vcd
Corriente nominal (In) (en A)	8 A, 10 A, 16 A, 20 A, 32 A, 40 A, 50 A, 63 A
No. de Polos	4 P
Voltaje nominal de aislamiento (Ui)	1500 Vcd
Voltaje nominal de impacto (Uimp)	4 kV
Capacidad Interruptiva	6 kA
Corriente de disparo de interrupción (Icu)	75%
Tipo de Curva de Carga	C
Tipo de disparo	Termo-magnético
No. de ciclos promedio antes de falla mecánica	20,000 ciclos
No. de ciclos promedio antes de falla eléctrica	2,500 ciclos
Cableado e instalación	
Capacidad de cable (calibre AWG)	14-6 AWG
Profundidad de terminal	10mm
Torque de ajuste mínimo	3.5 Nm
Altitud	<2000 msnm
Temperatura de operación	-20° C < T < +70 °C
Humedad relativa	≤ 95%
Nivel de contaminación	3
Ambiente de instalación	Sin impacto obvio ni vibración.
Clase	III
Montaje	Riel DIN 35 mm
Dimensiones	
Ancho	71 mm
Altura	60 mm
Largo	71 mm
Peso	0.48 kg