

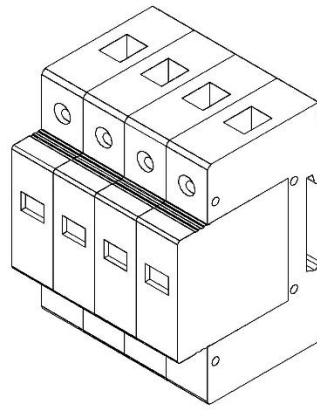
Ficha técnica

SUPRESOR DE PICOS DE VOLTAJE

Marca: Suntree

Modelo: STB-40-275-4P

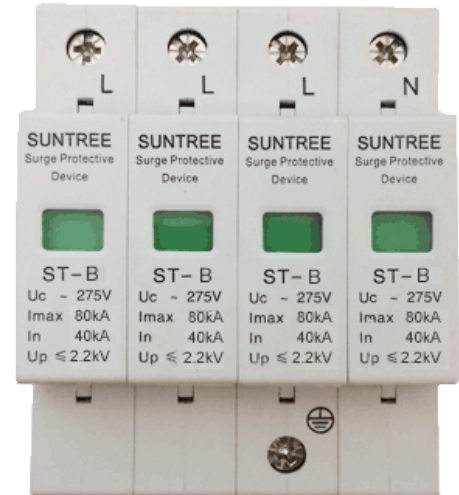
Para uso en aplicaciones de corriente alterna



Descripción

El supresor de picos de voltaje de la serie STB está caracterizado por indicadores visuales de fin de vida operativa. Estos dispositivos están orientados para uso en sistemas de distribución eléctrica proveyendo protección eléctrica de descargas atmosféricas a equipo delicado.

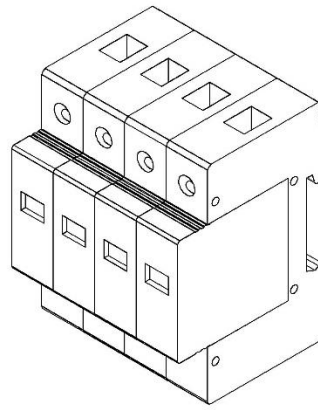
El supresor de picos STB puede ser montado directamente sobre Riel DIN 35 mm para usarse en condiciones ambientales demandantes ($-40^{\circ} \text{C} < T < +85^{\circ} \text{C}$, humedad relativa $\leq 95\%$). El indicador visual permite conocer la condición operativa del dispositivo (verde= operativo, rojo = requiere reemplazar cartucho).



Especificaciones Técnicas:

Características Eléctricas	
Modelo	STB-40-275-4P
Voltaje máximo de operación continua U_c	275 Vca
Frecuencia	60 Hz
No. de Polos	4 P
Voltaje de protección U_p	$\leq 2.2 \text{ kV}$
Nivel de Protección	Tipo 2, Tipo B
Corriente Nominal de Descarga I_n (8/20 us)	40 kA
Corriente Máxima de Descarga I_{max} (8/20 us)	80 kA
Tiempo de respuesta	$< 25 \text{ ns}$
Estándar de Prueba	IEC61643-1
Cableado e instalación	
Capacidad de cable (calibre AWG)	14-6 AWG
Profundidad de terminal	10mm
Torque de ajuste mínimo	3.5 Nm
Altitud	$< 2000 \text{ msnm}$
Temperatura de operación	$-40^{\circ} \text{C} < T < +85^{\circ} \text{C}$
Humedad relativa	$\leq 95\%$
Montaje	Riel DIN 35 mm
Dimensiones	
Ancho	54 mm
Altura	90 mm
Largo	63 mm
Peso	0.36 kg

Ficha técnica
SUPRESOR DE PICOS DE VOLTAJE
Marca: Suntree
Modelo: STB-40-275-4P
Para uso en aplicaciones de corriente alterna



Dimensiones

