

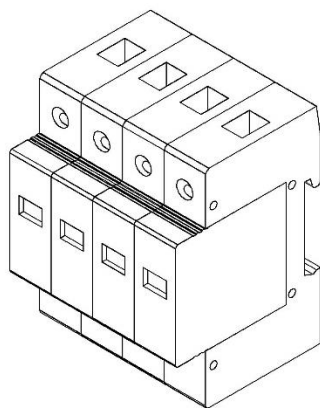
Ficha técnica

SUPRESOR DE PICOS DE VOLTAJE

Marca: **Suntree**

Modelo: **STB-40-420-4P**

Para uso en aplicaciones de corriente alterna



Descripción

El supresor de picos de voltaje de la serie STB está caracterizado por indicadores visuales de fin de vida operativa. Estos dispositivos están orientados para uso en sistemas de distribución eléctrica proveyendo protección eléctrica de descargas atmosféricas a equipo delicado.

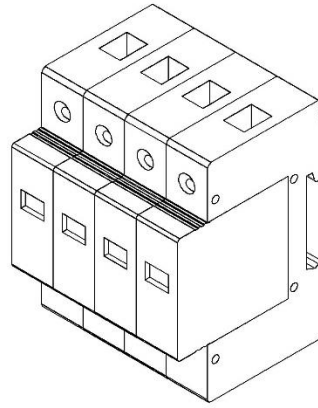
El supresor de picos STB puede ser montado directamente sobre Riel DIN 35 mm para usarse en condiciones ambientales demandantes ($-40^{\circ} \text{C} < T < +85^{\circ} \text{C}$, humedad relativa $\leq 95\%$). El indicador visual permite conocer la condición operativa del dispositivo (verde= operativo, rojo = requiere reemplazar cartucho).



Especificaciones Técnicas:

| Características Eléctricas | |
|--|---|
| Modelo | STB-40-420-4P |
| Voltaje máximo de operación continua U_c | 420 Vca |
| Frecuencia | 60 Hz |
| No. de Polos | 4 P |
| Voltaje de protección U_p | $\leq 2.2 \text{ kV}$ |
| Nivel de Protección | Tipo 2, Tipo B |
| Corriente Nominal de Descarga I_n (8/20 us) | 40 kA |
| Corriente Máxima de Descarga I_{max} (8/20 us) | 80 kA |
| Tiempo de respuesta | $< 25 \text{ ns}$ |
| Estándar de Prueba | IEC61643-1 |
| Cableado e instalación | |
| Capacidad de cable (calibre AWG) | 14-6 AWG |
| Profundidad de terminal | 10mm |
| Torque de ajuste mínimo | 3.5 Nm |
| Altitud | $< 2000 \text{ msnm}$ |
| Temperatura de operación | $-40^{\circ} \text{C} < T < +85^{\circ} \text{C}$ |
| Humedad relativa | $\leq 95\%$ |
| Montaje | Riel DIN 35 mm |
| Dimensiones | |
| Ancho | 54 mm |
| Altura | 90 mm |
| Largo | 63 mm |
| Peso | 0.36 kg |

Ficha técnica
SUPRESOR DE PICOS DE VOLTAJE
Marca: Suntree
Modelo: STB-40-420-4P
Para uso en aplicaciones de corriente alterna



Dimensiones

