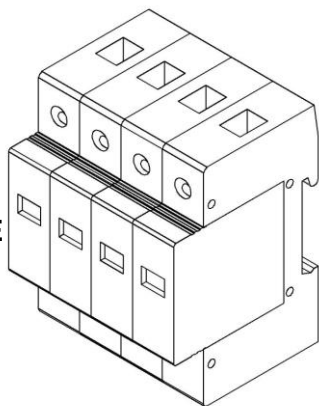


**Instructivo para  
SUPRESOR DE PICOS DE VOLTAJE  
Marca: Suntree  
Modelo: STB-40-420-4P**



Este es un supresor de picos de voltaje (protección contra sobre tensiones) destinado a ser instalado de manera accesible y permanente en una instalación eléctrica interior como parte de un circuito de corriente alterna.

**Condiciones de operación:**

Tensión de Alimentación: 420 Vca Temperatura:  $-40^{\circ}\text{C} < T < +85^{\circ}\text{C}$   
Corriente nominal: 40 kA Humedad relativa:  $\leq 95\%$   
Frecuencia: 60 Hz Para montaje en Riel DIN 35 mm

**Instalación y uso en sistemas fotovoltaicos:**

**Indicaciones de Seguridad**

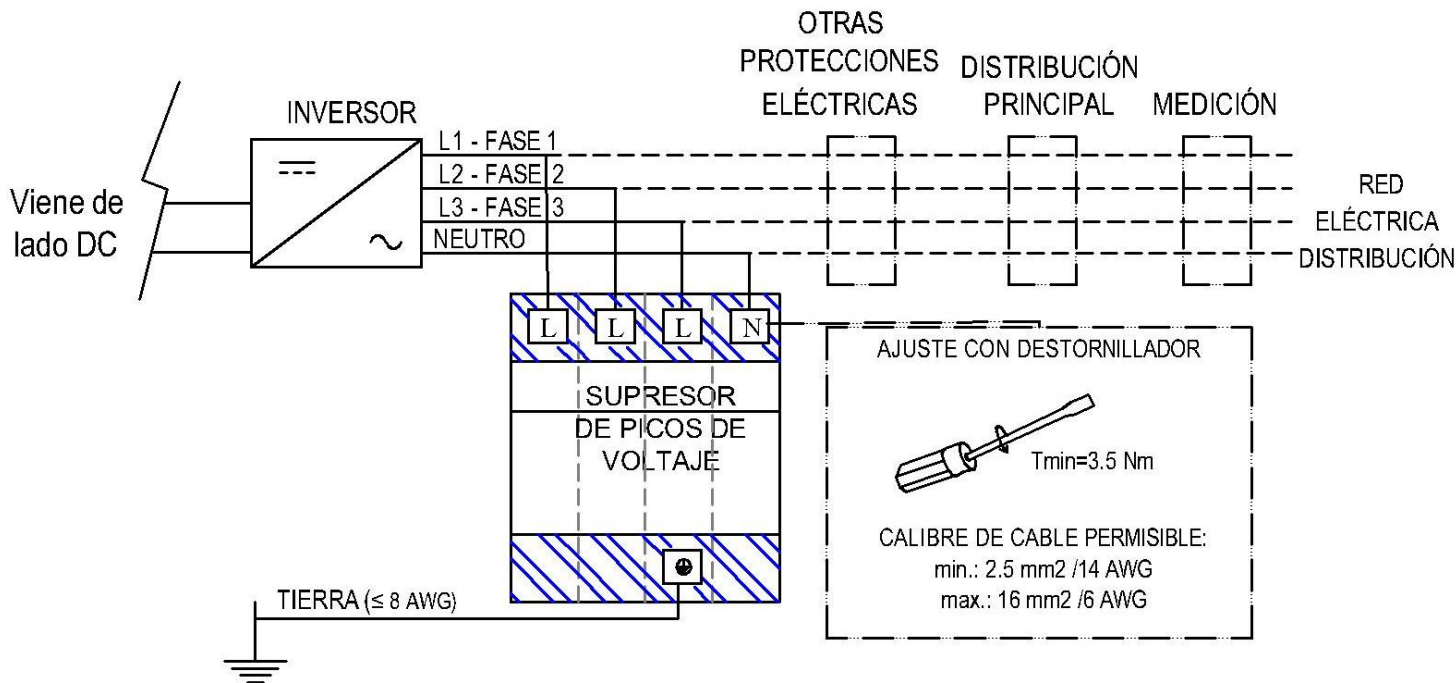
La conexión y el montaje del aparato deben ser realizados ÚNICAMENTE por electricistas especializados. Deben observarse las normativas y disposiciones de seguridad adicionales IEC 60364-5 354, NOM 001 SEDE 2012, y las que apliquen).

Antes de comenzar con el montaje es indispensable que el aparato NO presente daños externos. En caso de existir daños u otros defectos, no debe efectuarse el montaje del aparato.

El empleo del aparato está limitado a las condiciones indicadas y mostradas en estas instrucciones de montaje.

Tanto el aparato como el otro equipamiento eléctrico conectado al aparato podrían resultar dañados de forma permanente si las descargas eléctricas superan los valores indicados.

Toda manipulación interior, la modificación o el mal uso del aparato invalidan el derecho de garantía.



**Información complementaria:**

