

Ficha técnica

SUPRESOR DE PICOS DE VOLTAJE

Marca: Suntree

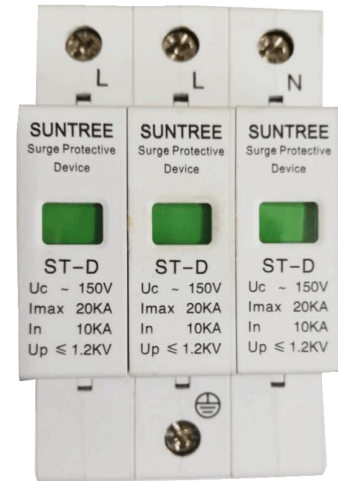
Modelo: STD-10-150-3P

Para uso en aplicaciones de corriente alterna

Descripción

El supresor de picos de voltaje para aplicaciones de corriente alterna de la serie STD está caracterizado por indicadores visuales de fin de vida operativa. Estos dispositivos están orientados para uso en sistemas de distribución eléctrica proveyendo protección eléctrica de descargas atmosféricas a equipo delicado.

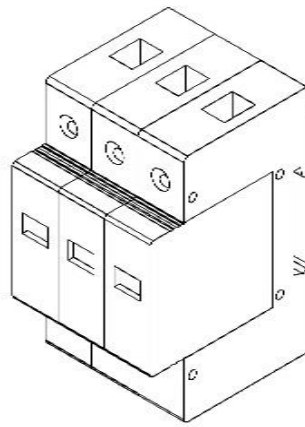
El supresor de picos STD puede ser montado directamente sobre Riel DIN 35 mm para usarse en condiciones ambientales demandantes (-40° C < T < +85 °C, humedad relativa ≤ 95%). El indicador visual permite conocer la condición operativa del dispositivo (verde= operativo, rojo = requiere reemplazar cartucho).



Especificaciones Técnicas:

Características Eléctricas	
Modelo	STD-10-150-3P
Voltaje máximo de operación continua Uc	150 Vca
Frecuencia	60 Hz
No. de Polos	3 P
Voltaje de protección Up	≤ 1.2 kV
Nivel de Protección	Tipo 2, Tipo C
Corriente Nominal de Descarga In (8/20 us)	10 kA
Corriente Máxima de Descarga Imax (8/20 us)	20 kA
Tiempo de respuesta	<25 ns
Estándar de Prueba	IEC61643-1
Cableado e instalación	
Capacidad de cable (calibre AWG)	14-6 AWG
Profundidad de terminal	10mm
Torque de ajuste mínimo	3.5 Nm
Altitud	<2000 msnm
Temperatura de operación	-40° C < T < +85 °C
Humedad relativa	≤ 95%
Montaje	Riel DIN 35 mm
Dimensiones	
Ancho	54 mm
Altura	90 mm
Largo	63 mm
Peso	0.36 kg

Ficha técnica
SUPRESOR DE PICOS DE VOLTAJE
Marca: Suntime
Modelo: STD-10-150-3P
Para uso en aplicaciones de corriente alterna



Dimensiones

