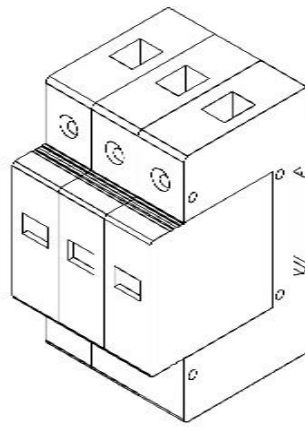


Ficha técnica
SUPRESOR DE PICOS AC STC-20-275-3P
 Marca: Suntime
 Modelos: STC-20-275-3P



Descripción

El supresor de picos de voltaje de la serie ST-C está caracterizado por indicadores visuales de fin de vida operativa. Estos dispositivos están orientados para uso en sistemas de distribución eléctrica proveyendo protección eléctrica de descargas atmosféricas a equipo delicado.

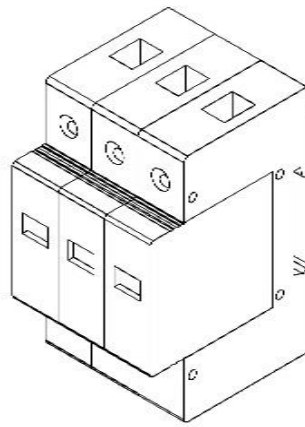
El supresor de picos ST-C puede ser montado directamente sobre Riel DIN 35 mm para usarse en condiciones ambientales demandantes ($-40^{\circ} \text{C} < T < +85^{\circ} \text{C}$, humedad relativa $\leq 95\%$). El indicador visual permite conocer la condición operativa del dispositivo (verde= operativo, rojo = requiere reemplazar cartucho).



Especificaciones Técnicas:

Características Eléctricas	
Voltaje de operación nominal	254/440 Vca
Voltaje máximo de operación continua U_c	275 Vca
No. de Polos	3 P
Voltaje de protección U_p	$\leq 1.5 \text{ kV}$
Nivel de Protección	Tipo 2, Tipo C
Corriente Nominal de Descarga I_n (8/20 us)	20 kA
Corriente Máxima de Descarga I_{max} (8/20 us)	40 kA
Tiempo de respuesta	$< 25 \text{ ns}$
Estándar de Prueba	IEC61643-1
Cableado e instalación	
Capacidad de cable (calibre AWG)	14-6 AWG
Profundidad de terminal	10mm
Torque de ajuste mínimo	3.5 Nm
Altitud	$< 2000 \text{ msnm}$
Temperatura de operación	$-40^{\circ} \text{C} < T < +85^{\circ} \text{C}$
Humedad relativa	$\leq 95\%$
Montaje	Riel DIN 35 mm
Dimensiones	
Ancho	54 mm
Altura	90 mm
Largo	63 mm
Peso	0.36 kg

Ficha técnica
SUPRESOR DE PICOS AC STC-20-275-3P
Marca: Suntime
Modelos: STC-20-275-3P



Dimensiones

