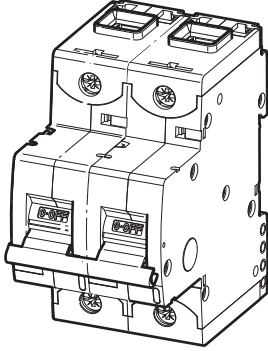
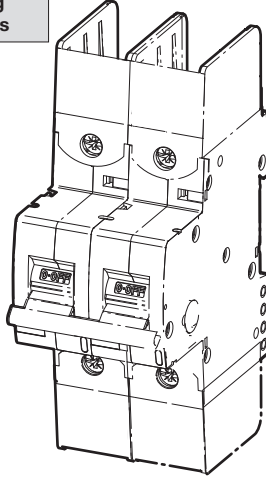


Es muss gewährleistet sein, dass keine Polaritätsumkehr in der DC-Anwendung auftritt.  
It must be ensured that no polarity reversal can occur in the DC application.  
Il doit veiller à ce qu'aucune inversion de polarité se produit dans l'application DC.

S802PV-M-H

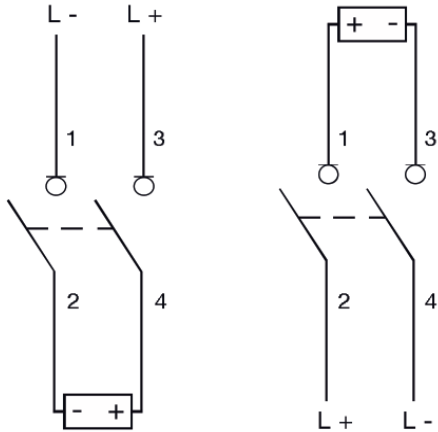


S802PV-M-H  
with ring  
terminals

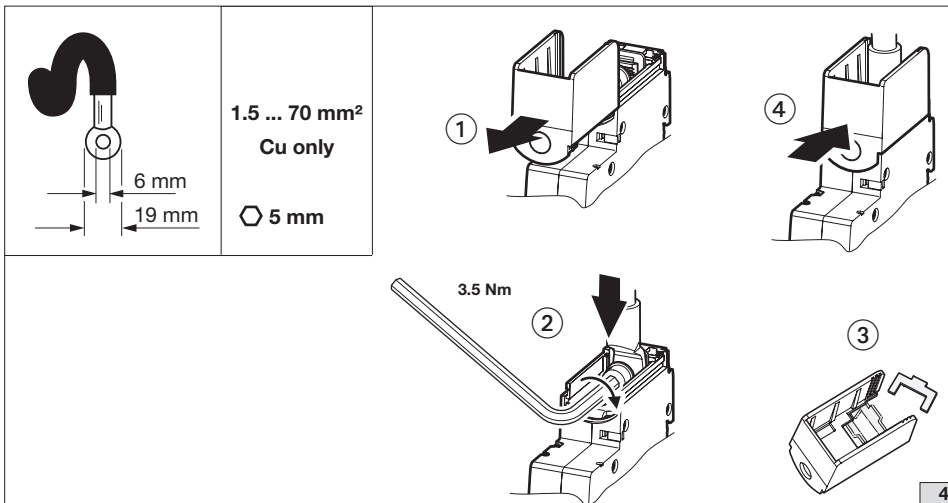
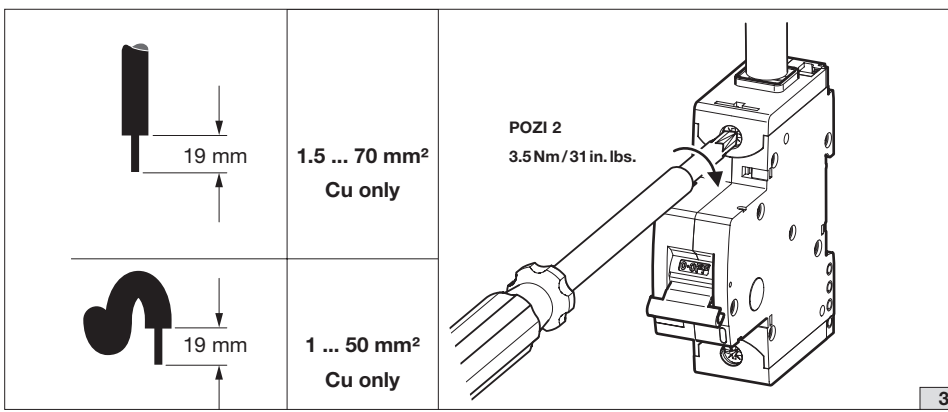


1

Wiring / Anschluss

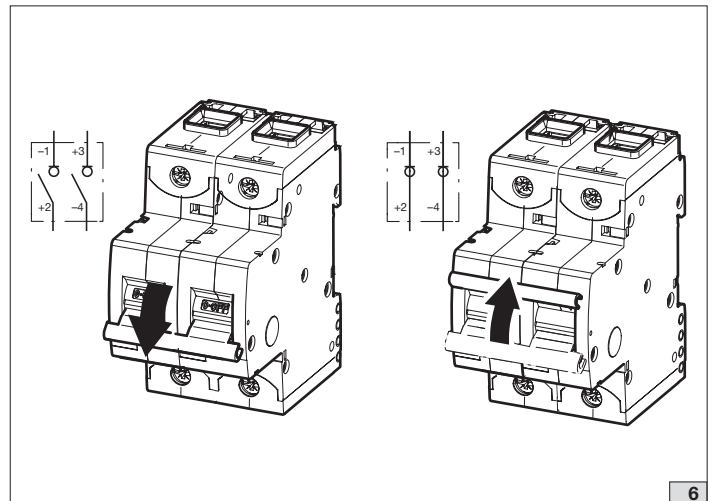
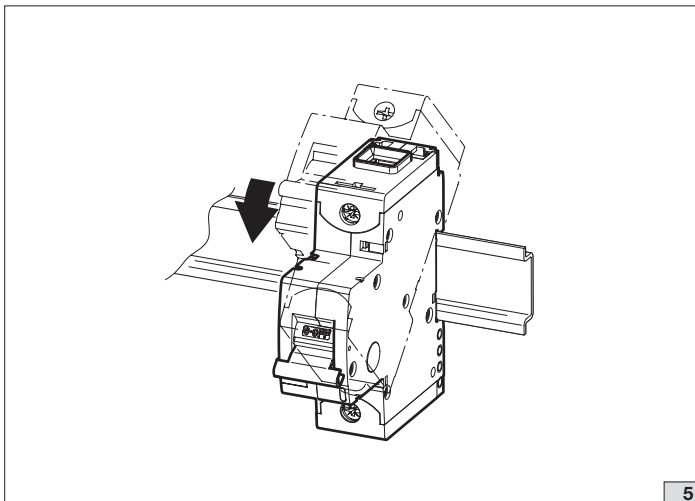


2



Order details for ring terminal connection/Bestellangaben der Ringkabelschuhanschlüsse

Type/Typ	Order details/Bestellangaben	Pack. unit/VPE
S800-RT2125	2CCS800900R0161	2 pcs.
S800-RT4125	2CCS800900R0131	4 pcs.



**Warning!** Installation by person with electro technical expertise only.  
**Warnung!** Installation nur durch elektrotechnische Fachkraft.  
**Avvertenza!** Fare installare solo da un elettricista qualificato.  
**Avertissement!** Installation uniquement par des personnes qualifiées en électrotechnique.  
**Advertencia!** La instalación deberá ser realizada únicamente por electricistas especializados.

**ABB Switzerland Ltd**  
 Low Voltage Products  
 Fulachstrasse 150  
 CH-8201 Schaffhausen  
 Phone: +41 58 586 41 11  
 Fax: +41 58 586 42 22  
 www.abb.com

Power and productivity  
 for a better world™ **ABB**