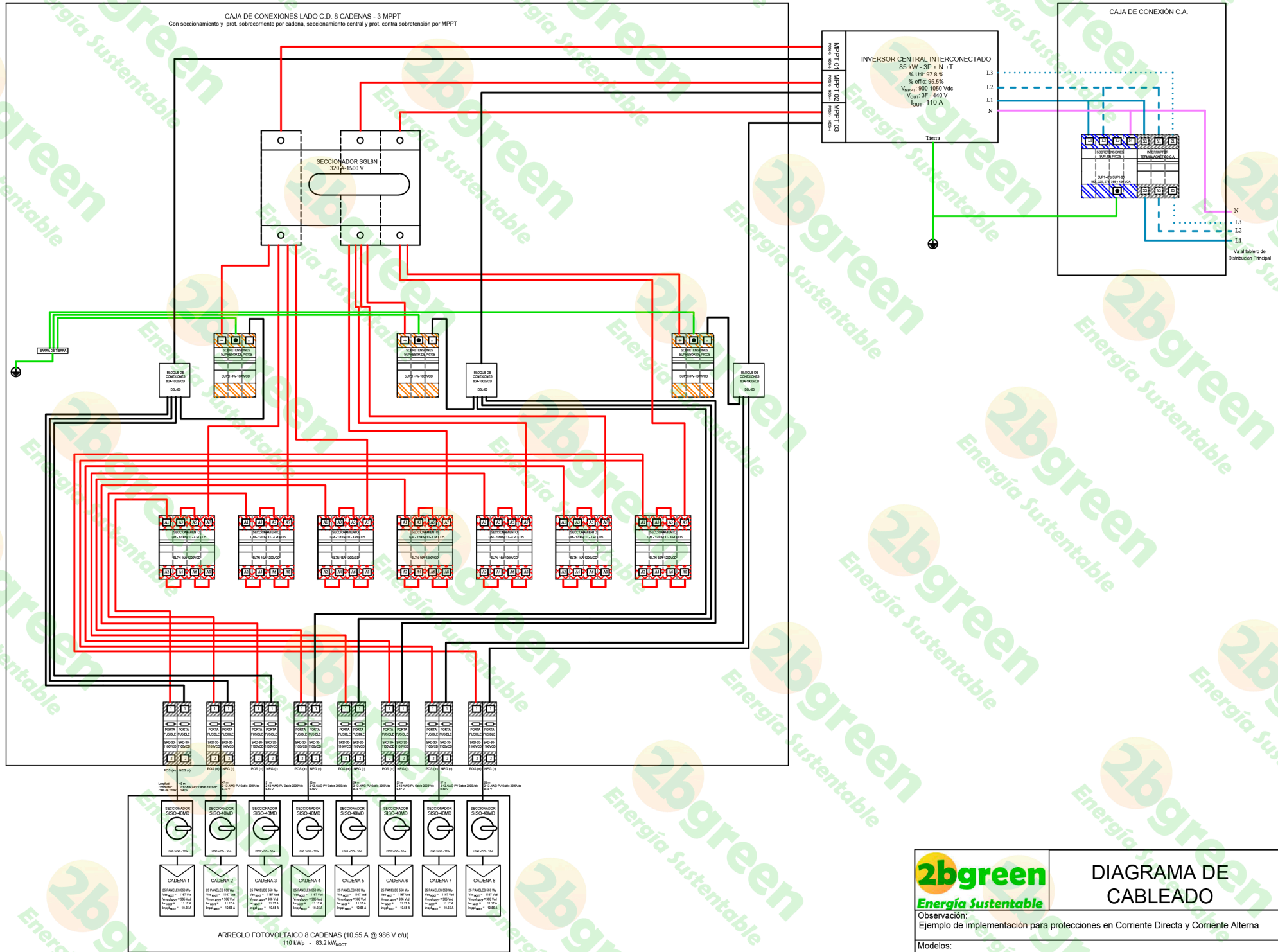


CAJA DE CONEXIONES LADO C.D. 8 CADENAS - 3 MPPT
 Con seccionamiento y prot. sobrecorriente por cadena, seccionamiento central y prot. contra sobretension por MPPT



ARRREGLO FOTOVOLTAICO 8 CADENAS (10.55 A @ 986 V c/u)
 110 kWp - 83.2 kWDC



Energía Sustentable

DIAGRAMA DE CABLEADO

Observación:
 Ejemplo de implementación para protecciones en Corriente Directa y Corriente Alterna

Modelos:
 SRD-30-1100VCD, SRD-50H-1500VCD, SUP2H-PV, SRF-1000VCD, SRF-1500VCD, SUP2-PV, SISO-40MD-B, SGL8N-1500VCD, SUP1-40, SUP1-80