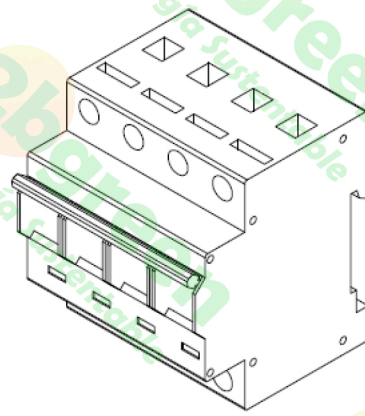


Ficha técnica  
**INTERRUPTOR TERMOMAGNÉTICO**  
1200 VCD, 4P,  
In= 10,16, 20, 32, 40, 50, 63 A  
Modelo: SL7N-63



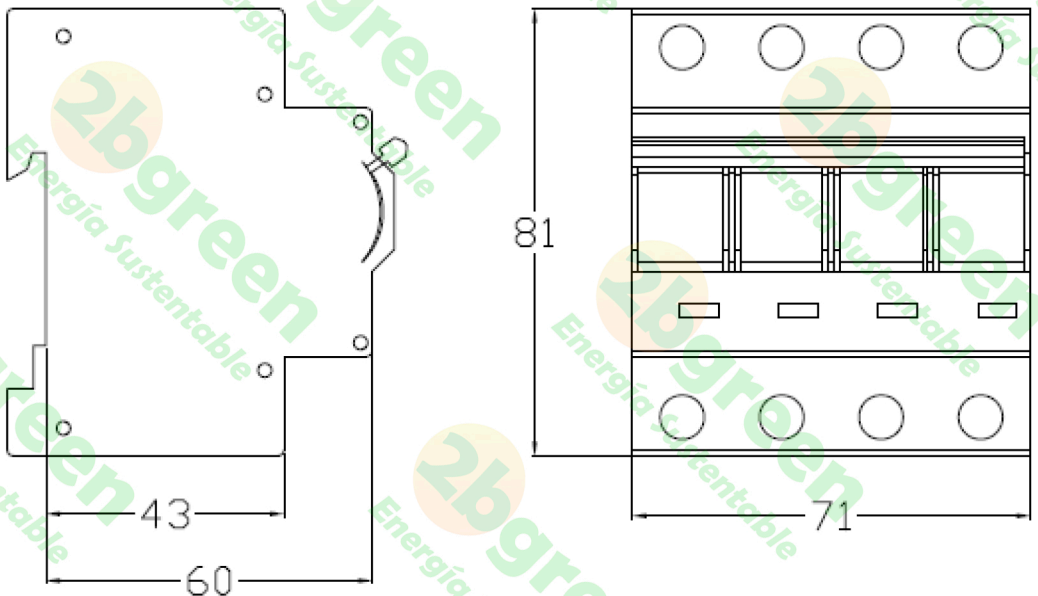
### Descripción

El interruptor termo-magnético Suntree modelos SL7N para 1200 V de corriente directa se caracteriza por su confiabilidad y funcionalidad. Estos dispositivos están orientados para uso en sistemas fotovoltaicos o circuitos eléctricos de corriente continua de hasta 1200 Vcd. Tiene indicadores visuales al frente que permiten confirmar cuando el circuito está conectado (verde= desconectado, rojo = conectado).

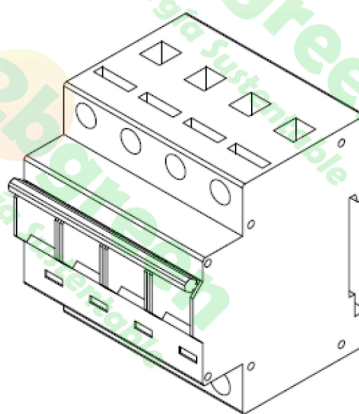
El interruptor SL7 puede ser montado directamente sobre Riel DIN 35 mm para usarse en condiciones ambientales demandantes ( $-20^{\circ}\text{C} < T < +70^{\circ}\text{C}$ , humedad relativa  $\leq 95\%$ ).



### Dimensiones



Ficha técnica  
**INTERRUPTOR TERMOMAGNÉTICO**  
1200 VCD, 4P,  
In= 10,16, 20, 32, 40, 50, 63 A  
Modelo: SL7N-63



**Especificaciones Técnicas:**

<b>Características Eléctricas</b>	
Marca	SUNTREE
Modelo	SL7N-63
Corriente nominal de Carcaza SL7N	63 A
Voltaje de operación nominal	1200 Vcd
Corriente nominal (In) ( en A)	8 A, 10 A, 16 A, 20 A, 32 A, 40 A, 50 A, 63 A
No. de Polos	4 P
Voltaje nominal de aislamiento (Ui)	1500 Vcd
Voltaje nominal de impacto (Uimp)	4 kV
Capacidad Interruptiva	6 kA
Corriente de disparo de interrupción (Icu)	75%
Tipo de Curva de Carga	C
Tipo de disparo	Termo-magnético
No. de ciclos promedio antes de falla mecánica	20,000 ciclos
No. de ciclos promedio antes de falla eléctrica	2,500 ciclos
<b>Cableado e instalación</b>	
Capacidad de cable (calibre AWG)	14-6 AWG
Profundidad de terminal	10mm
Torque de ajuste mínimo	3.5 Nm
Altitud	<2000 msnm
Temperatura de operación	-20° C < T < +70 °C
Humedad relativa	≤ 95%
Nivel de contaminación	3
Ambiente de instalación	Sin impacto obvio ni vibración.
Clase	III
Montaje	Riel DIN 35 mm
<b>Dimensiones</b>	
Ancho	71 mm
Altura	60 mm
Largo	71 mm
Peso	0.48 kg