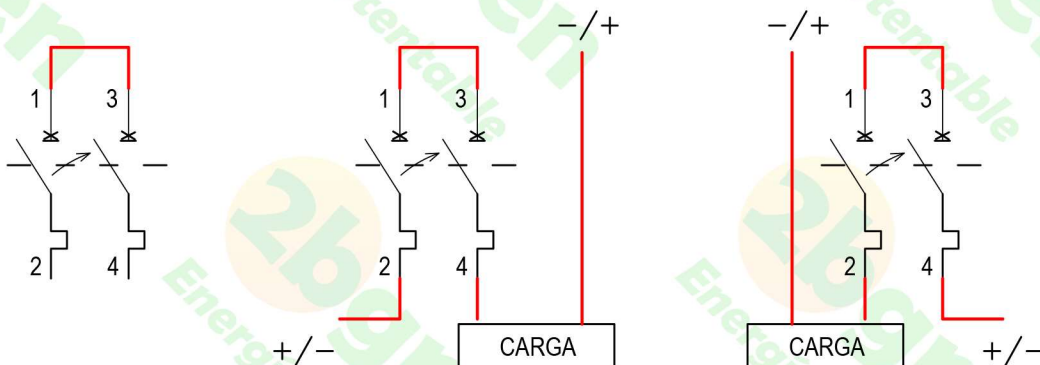


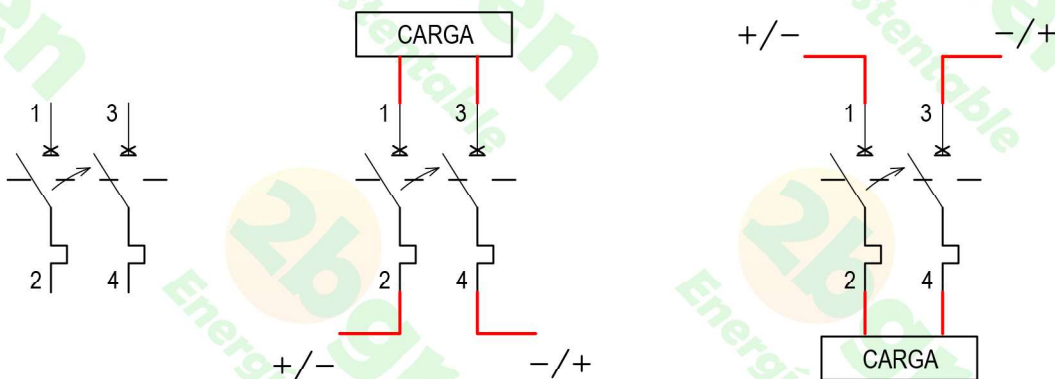
# Diagrama de Cableado

Medio de desconexión 2 Polos  
de 600 a 1050 Vcd

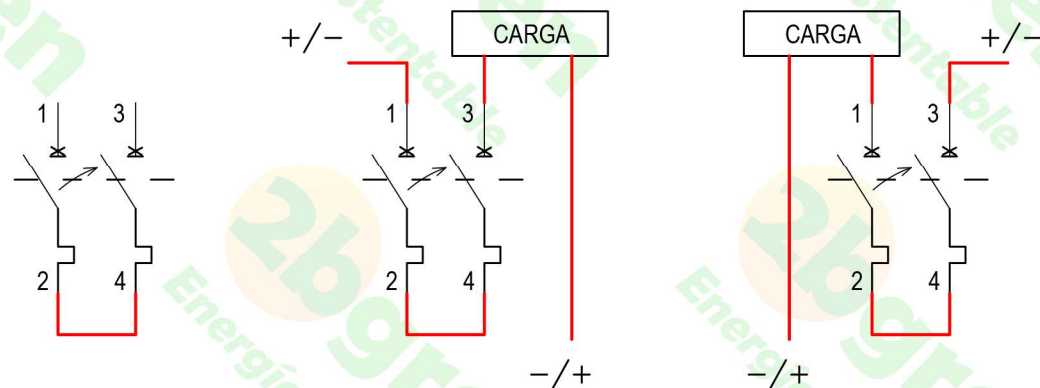
EN SERIE  
CON PUENTE  
ENTRE 1 Y 3



SIN PUENTE  
CARGA FLOTANTE



EN SERIE  
CON PUENTE  
ENTRE 2 Y 4



**2bgreen**

Energía Sustentable

DIAGRAMA DE  
CABLEADO

Observación:

Cableado para medio de desconexión de 2 polos de 600Vcd a 1050 Vcd

Modelos:

SL7N-125D, BB2-40