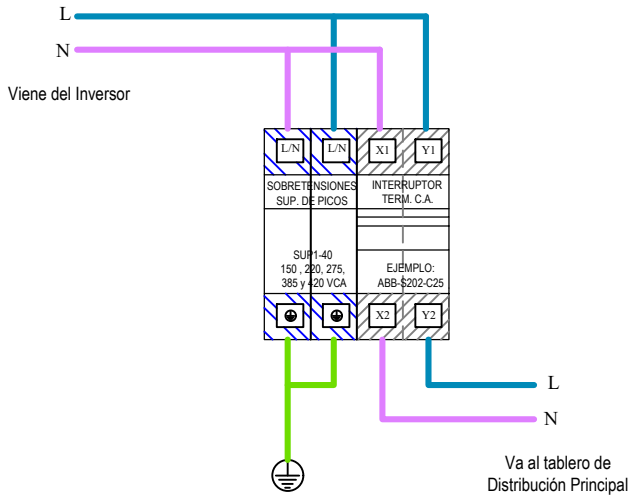
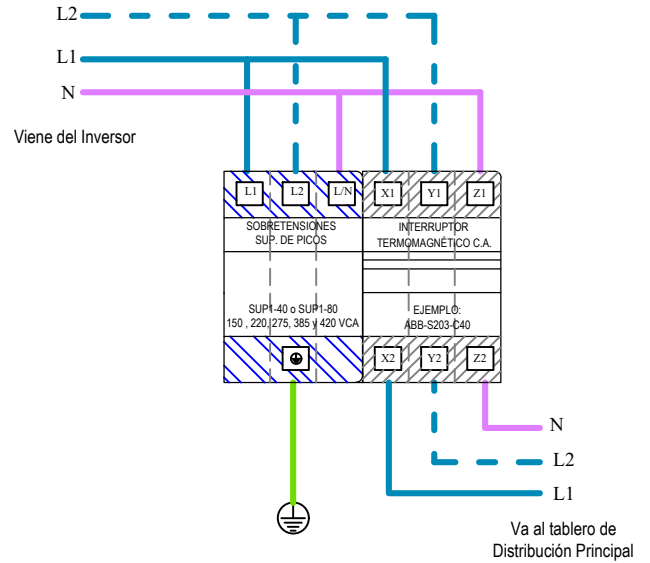


CONEXIÓN SUGERIDA PARA SISTEMAS MONOFÁSICOS
(1 L + N , 127/220 Vca)



CONEXIÓN SUGERIDA PARA SISTEMAS MONOFÁSICOS
(2 L + N , 127/220 Vca)



CONEXIÓN SUGERIDA PARA SISTEMAS MONOFÁSICOS
(3 L + N , 127/220 Vca)

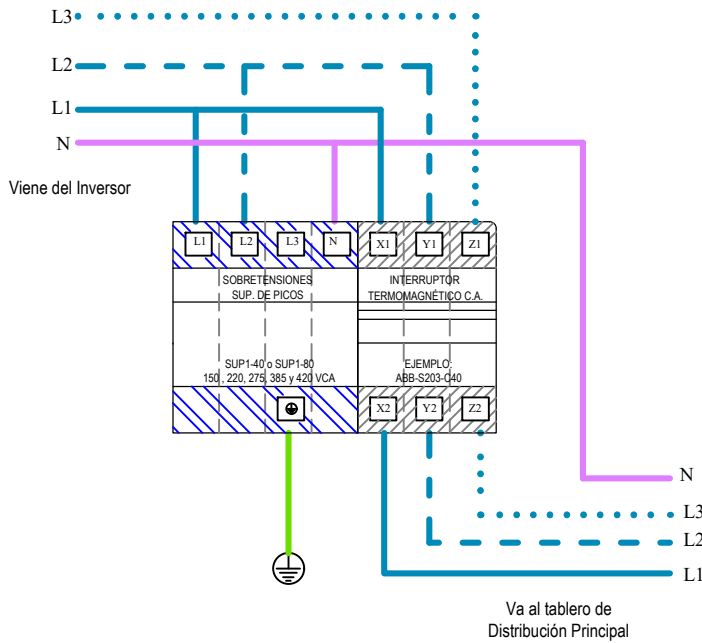
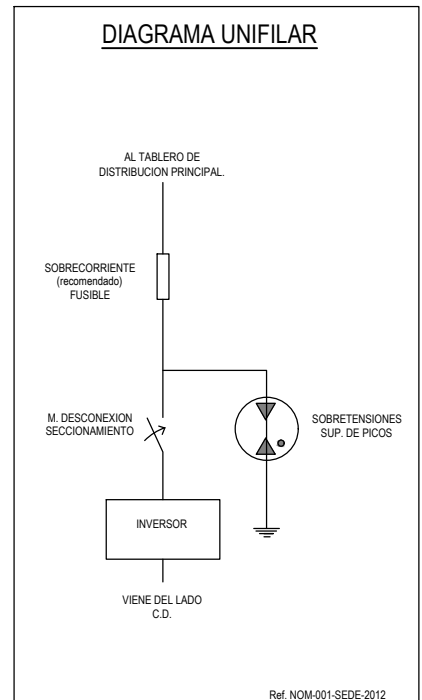


DIAGRAMA UNIFILAR



Ref. NOM-001-SEDE-2012

TABLA DE SELECCIÓN DE VOLTAJE PARA
SUPRESORES DE PICOS DE CORRIENTE ALTERNA

MODELO	Vnom.	V fase-neutro	V fase-fase MAX
SUP1-40 ó SUP1-80	150 Vca	150 Vca	259 Vca
	220 Vca	220 Vca	381 Vca
(1P, 2P, 3P y 4P)	275 Vca	275 Vca	476 Vca
	385 Vca	385 Vca	667 Vca
	420 Vca	420 Vca	727 Vca



DIAGRAMA DE CABLEADO

Observación:
Ejemplo de implementación para protecciones en Corriente Alterna

Modelos:
SUP1-40 y SUP1-80 (150, 220, 275, 385 y 420 Vca) (1P, 2P, 3P y 4P)