

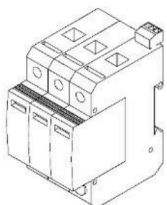
2bgreen

Energía Sustentable

**Instructivo para
SUPRESOR DE PICOS DE VOLTAJE**

Marca: **Suntree**

Modelos: SUP2-PV-1500VCD



suntree
human technology sense

Precauciones para el usuario

La conexión y el montaje del aparato deben ser realizados ÚNICAMENTE por electricistas especializados. Deben observarse las normativas y disposiciones de seguridad adicionales IEC 60364-5 354, NOM 001 SEDE 2012, y las que apliquen. Antes de comenzar con el montaje es indispensable que el aparato NO presente daños externos. En caso de existir daños u otros defectos, no debe efectuarse el montaje del aparato. El empleo del aparato está limitado a las condiciones indicadas y mostradas en estas instrucciones de montaje. Tanto el aparato como el otro equipamiento eléctrico conectado al aparato podrían resultar dañados de forma permanente si las descargas eléctricas superan los valores indicados. Toda manipulación interior, la modificación o el mal uso del aparato invalidan el derecho de garantía.

Este es un supresor de picos de voltaje (protección contra sobre tensiones) destinado a ser instalado de manera accesible y permanente en una instalación eléctrica interior como parte de un circuito de corriente directa.

Condiciones de operación:

Tensión de Alimentación: 1500 V cd

Corriente nominal: 20 kA (40 kA max)

Frecuencia: N/A

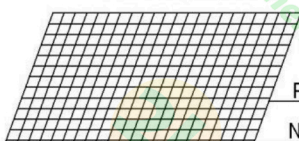
Temperatura: $-3^{\circ}\text{C} < T < +70^{\circ}\text{C}$

Humedad relativa: 30% - 90%

Para montaje en Riel DIN 35 mm

Instalación y uso en sistemas fotovoltaicos:

Paneles Fotovoltaicos



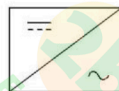
POS (+)

NEG (-)

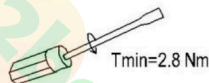
TIERRA (≤ 8 AWG)

OTRAS
PROTECCIONES
ELÉCTRICAS

Va al Inversor



AJUSTE CON DESTORNILLADOR



CALIBRE DE CABLE PERMISIBLE:

min.: 2.5 mm² / 14 AWG

max.: 16 mm² / 6 AWG

Información Complementaria:

USO DE INTERR. P. ALARMA

Cambia de estado cuando el varistor (cartucho) ha llegado al final de su vida.

ESTADO-CONDICIÓN

OPERATIVO

REEMPLAZAR
CARTUCHO

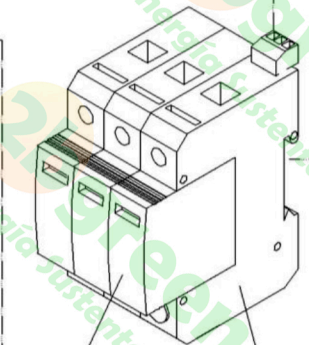


VENTANA

VERDE

ROJO

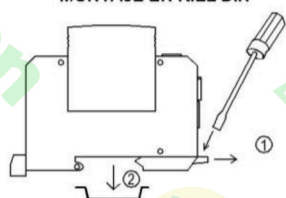
* Usar cable calibre 16-20 AWG



CARTUCHO

BASE

MONTAJE EN RIEL DIN



1. Con un desarmador haga retroceder la lengüeta metálica como se indica.
2. Enclave en el riel DIN 35 mm
3. Asegúrese de que quede bien sujeto