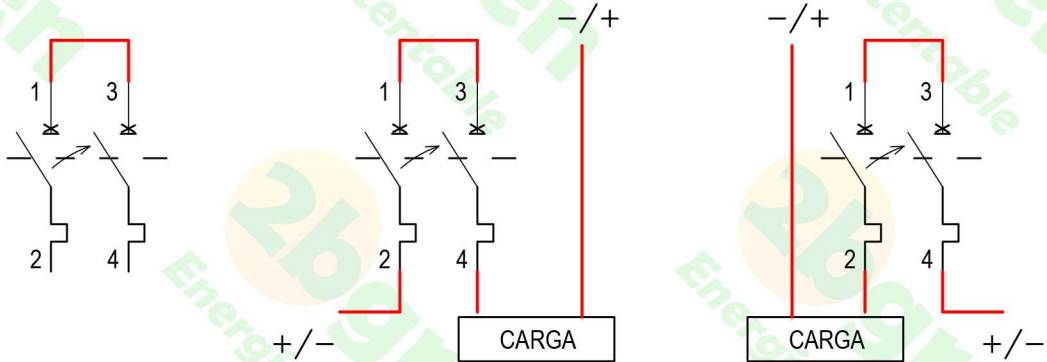


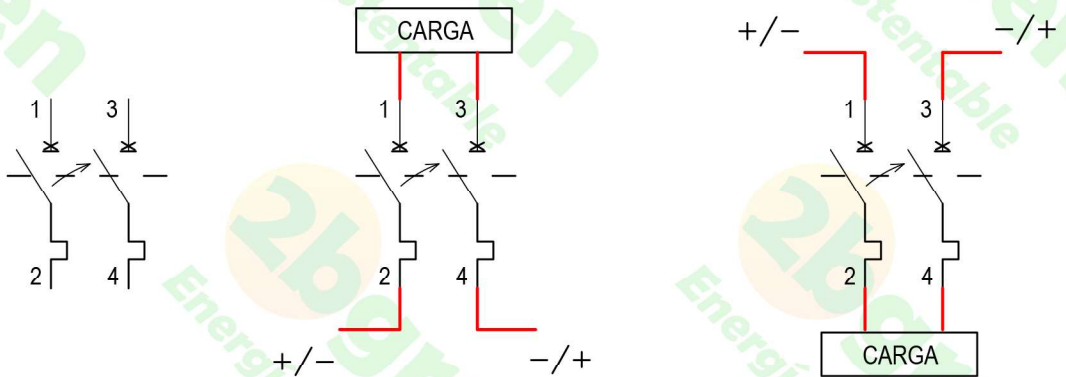
Diagrama de Cableado

Medio de desconexión 2 Polos
de 600 a 1050 Vcd

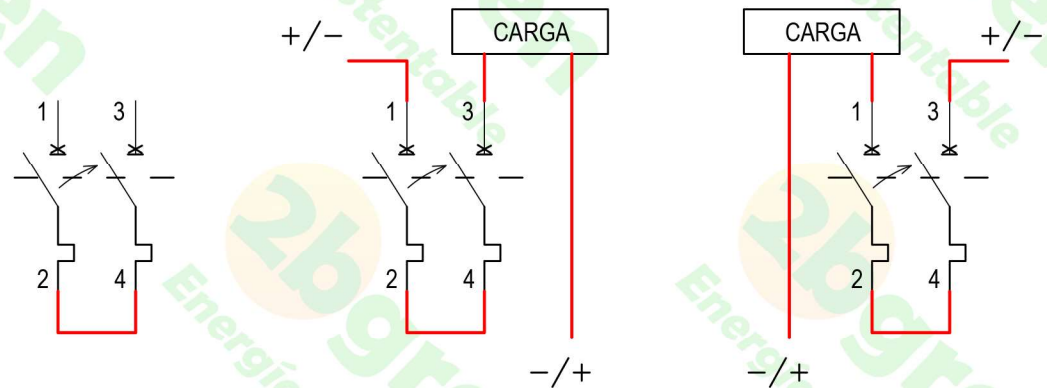
EN SERIE
CON PUENTE
ENTRE 1 Y 3



SIN PUENTE
CARGA FLOTANTE



EN SERIE
CON PUENTE
ENTRE 2 Y 4



2bgreen

Energía Sustentable

Observación:

Cableado para medio de desconexión de 2 polos de 600Vcd a 1050 Vcd

Modelos:

SL7N-125D, BB2-40

DIAGRAMA DE
CABLEADO