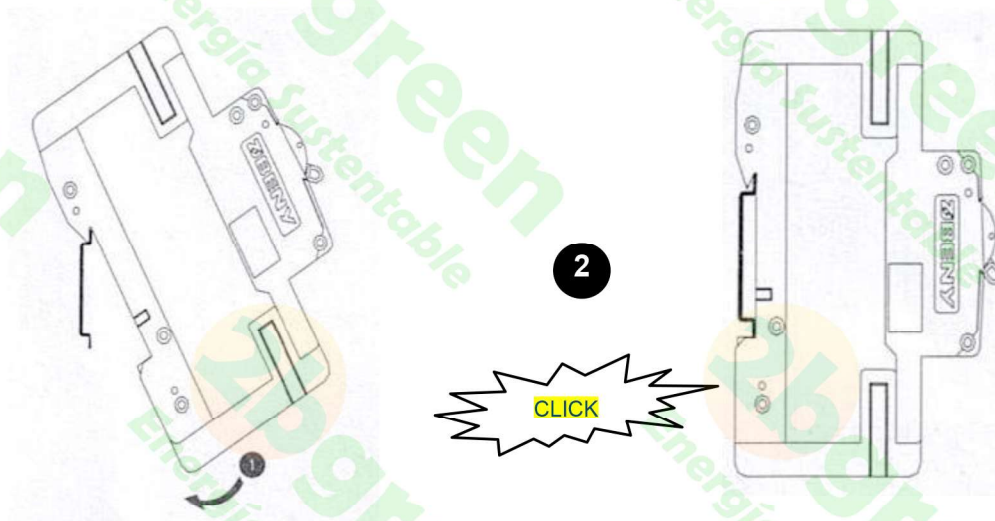


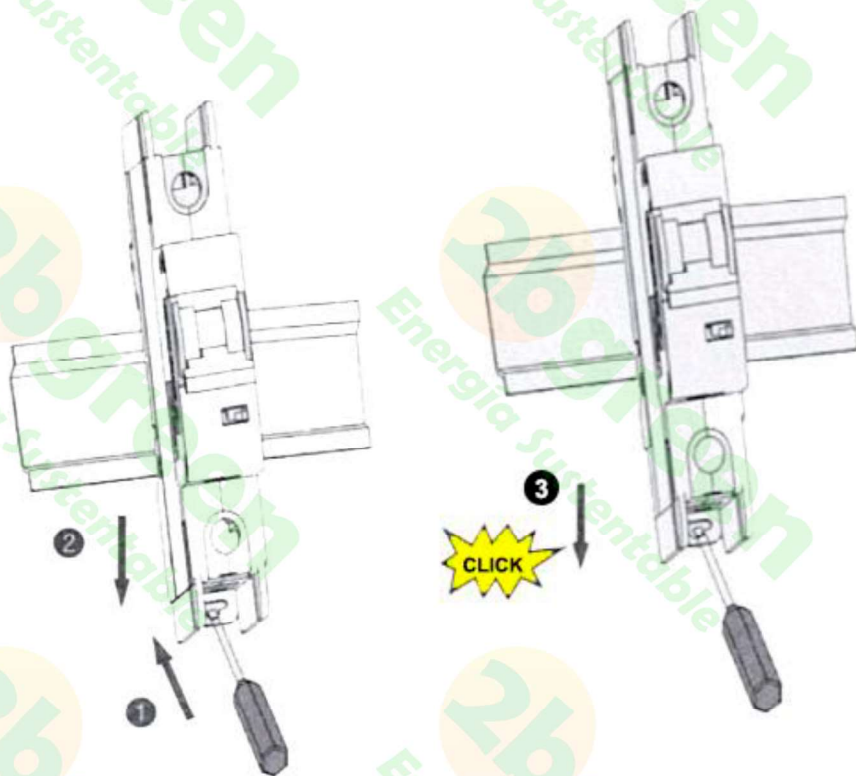
Manual de Instalación
INTERRUPTOR TERMOMAGNÉTICO
1050 VCD, 2P,
In= 20, 25, 32, 40 A
Modelo: BB2-40
Marca: BENY

Instalación

Para Riel DIN de 35mm

Lleve de la posición **1** a la **2** hasta escuchar el click**1****2**

Desmonte llevando de la posición 1→2→3 hasta escuchar el click

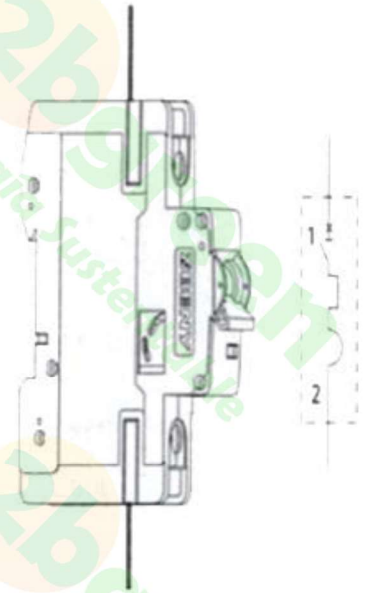
1 → **2** → **3**

Manual de Instalación
INTERRUPTOR TERMOMAGNÉTICO
1050 VCD, 2P,
In= 20, 25, 32, 40 A
Modelo: BB2-40
Marca: BENY

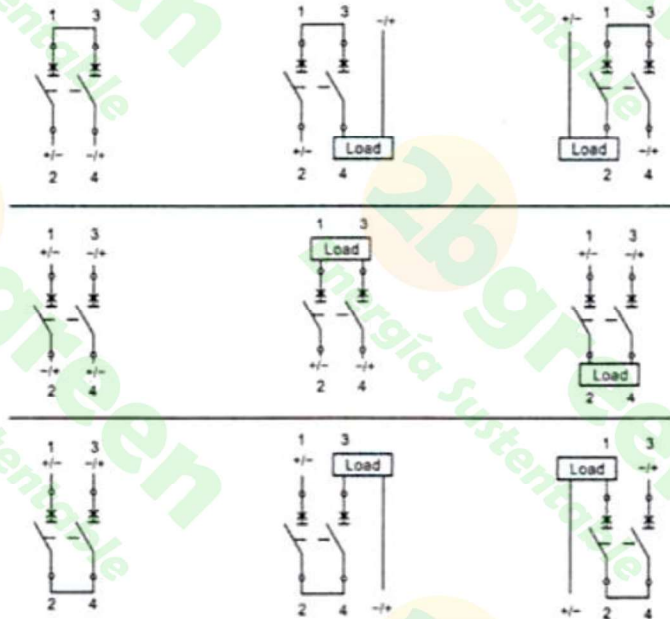
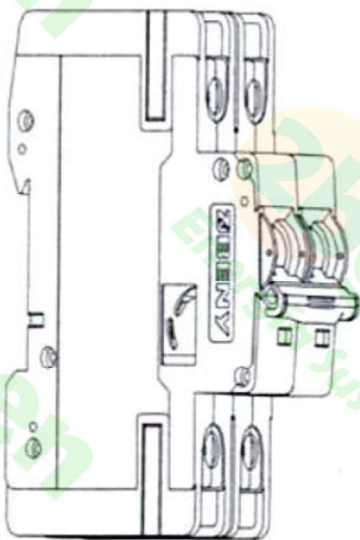
3

Conecte según requerimiento. Use la tabla y diagramas como guía.

Destornillador 	cruz y plano 
Cable 	1-35 (mm ²)
Torque 	2.0N.m.-2.5N.m.



4



Manual de Instalación
INTERRUPTOR TERMOMAGNÉTICO
1050 VCD, 2P,
In= 20, 25, 32, 40 A
Modelo: BB2-40
Marca: BENY

5