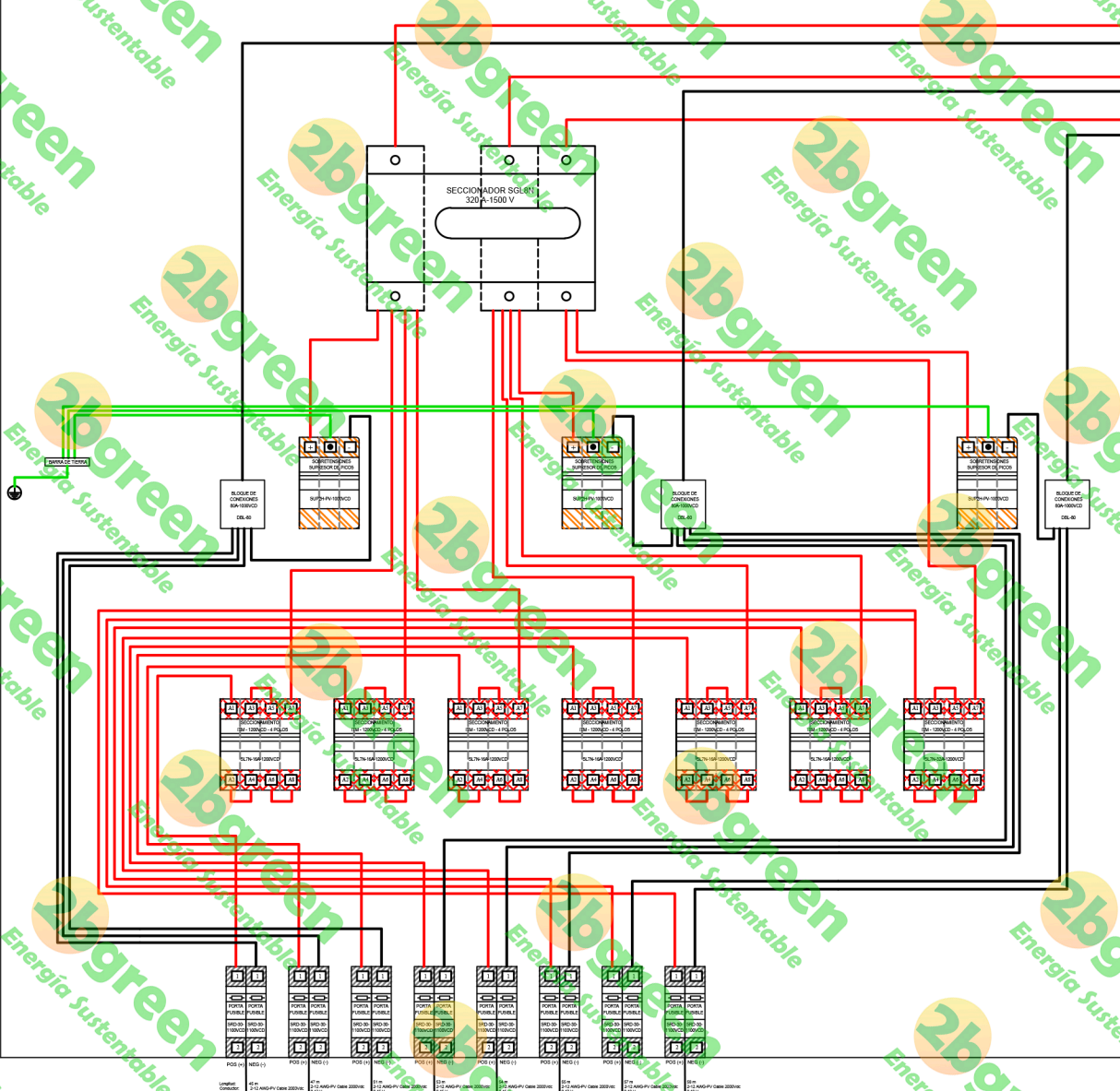
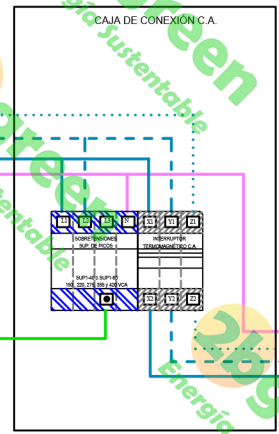
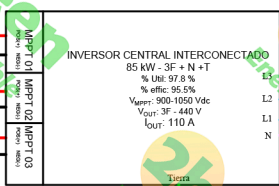
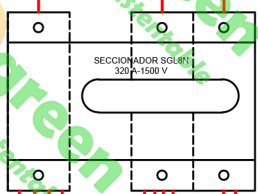


CAJA DE CONEXIONES LADO C.D. 8 CADENAS - 3 MPPT
 Con seccionamiento y prot. sobrecorriente por cadena, seccionamiento central y prot. contra sobretension por MPPT



| SECCIONADOR SISO-40M-B | SECCIONADOR SISO-40M-B | SECCIONADOR SISO-40M-B | SECCIONADOR SISO-40M-B | SECCIONADOR SISO-40M-B | SECCIONADOR SISO-40M-B | SECCIONADOR SISO-40M-B | SECCIONADOR SISO-40M-B |
|--|--|--|--|--|--|--|--|
| CADENA 1 | CADENA 2 | CADENA 3 | CADENA 4 | CADENA 5 | CADENA 6 | CADENA 7 | CADENA 8 |
| 23 MPPT/2000 Wp Vmax: 1180 Vdc Vmp: 1180 Vdc Vmin: 110 Vdc Imax: 11.72 A Imp: 10.55 A Imin: 0.02 A | 23 MPPT/2000 Wp Vmax: 1180 Vdc Vmp: 1180 Vdc Vmin: 110 Vdc Imax: 11.72 A Imp: 10.55 A Imin: 0.02 A | 23 MPPT/2000 Wp Vmax: 1180 Vdc Vmp: 1180 Vdc Vmin: 110 Vdc Imax: 11.72 A Imp: 10.55 A Imin: 0.02 A | 23 MPPT/2000 Wp Vmax: 1180 Vdc Vmp: 1180 Vdc Vmin: 110 Vdc Imax: 11.72 A Imp: 10.55 A Imin: 0.02 A | 23 MPPT/2000 Wp Vmax: 1180 Vdc Vmp: 1180 Vdc Vmin: 110 Vdc Imax: 11.72 A Imp: 10.55 A Imin: 0.02 A | 23 MPPT/2000 Wp Vmax: 1180 Vdc Vmp: 1180 Vdc Vmin: 110 Vdc Imax: 11.72 A Imp: 10.55 A Imin: 0.02 A | 23 MPPT/2000 Wp Vmax: 1180 Vdc Vmp: 1180 Vdc Vmin: 110 Vdc Imax: 11.72 A Imp: 10.55 A Imin: 0.02 A | 23 MPPT/2000 Wp Vmax: 1180 Vdc Vmp: 1180 Vdc Vmin: 110 Vdc Imax: 11.72 A Imp: 10.55 A Imin: 0.02 A |

ARREGLO FOTOVOLTAICO 8 CADENAS (10.55 A @ 986 V c/u)
 110 kWp - 63.2 kWDC



DIAGRAMA DE CABLEADO

Observación:
 Ejemplo de implementación para protecciones en Corriente Directa y Corriente Alterna

Modelos:
 SRD-30-1100VCD, SRD-50H-1500VCD, SUP2H-PV, SRF-1000VCD, SRF-1500VCD, SUP2-PV, SISO-40M-B, SGL8N-1500VCD, SUP1-40, SUP1-80